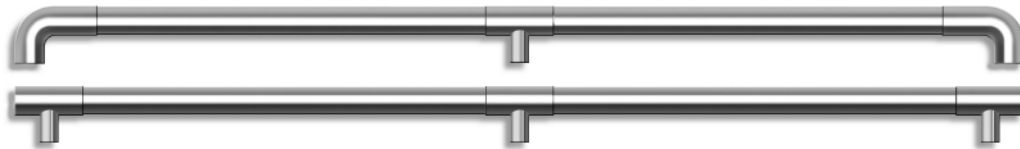


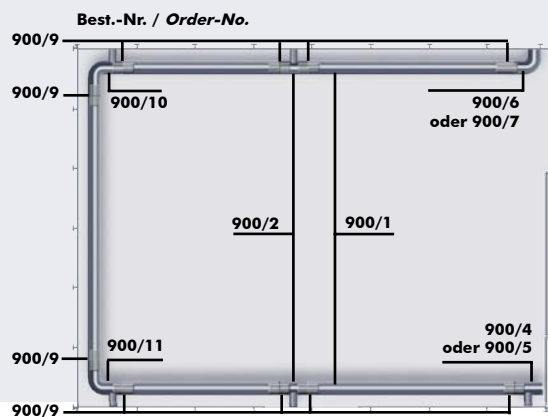
EDELSTAHL-HANDLAUF SM-900 -steckbar-
STAINLESS STEEL HANDRAIL SM-900 -combinable-


Typ / Type	SM-900 (Steckhülsen)	SM-900 (element to combine/notched)	
Werkstoff	1.4301 geschliffen	AISI 304 grinded	
Material			
Ausführung Finish	Edelstahl geschliffen, auf Wunsch Edelstahl poliert/Edelstahl poliert titanium-beschichtet oder hairline titanium-beschichtet.	<i>stainless steel satinated, at request stainless steel polished, stainless steel polished titanium- coated or hairline titanium coated.</i>	
Best.-Nr. Order-No.	Art.-Nr. Art.-No.	Benennung	Specification
900/1	1187	Handlauf-Rohr \varnothing 30 mm x 2 mm	<i>handrail-tube \varnothing 30 mm x 2 mm</i>
900/2	1406	Mittelstütze \varnothing 30 mm	<i>middle support \varnothing 30 mm</i>
900/4	1407	Endstütze/links seitlich geschlossen \varnothing 30 mm	<i>end support/left closed on one side \varnothing 30 mm</i>
900/5	1408	Endstütze/rechts seitlich geschlossen \varnothing 30 mm	<i>end support/right closed on one side \varnothing 30 mm</i>
900/6	1409	Endstück gebogen/ links \varnothing 30 mm	<i>tail and bend/ left \varnothing 30 mm</i>
900/7	1410	Endstück gebogen/ rechts \varnothing 30 mm	<i>tail and bend/ right \varnothing 30 mm</i>
900/9	1411	Steckhülse/geschlitzt \varnothing 26 mm	<i>element to combine/notched \varnothing 26 mm</i>
900/10	1412	Hülsenbogen/links \varnothing 30 mm	<i>bushing bend/\varnothing 30 mm</i>
900/11	1413	Hülsenbogen/rechts \varnothing 30 mm	<i>bushing bend/right \varnothing 30mm</i>
100/12	1097	Flansch	<i>flange</i>
100/13	1298	Hülse	<i>bushing</i>
100/14	1290	Flansch-Abdeckung	<i>flange covering</i>
Preise / Prices	auf Anfrage		<i>on demand</i>
Lieferzeit / Delivery time	aus freibleibendem Vorrat		<i>while stocks last</i>

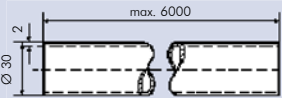

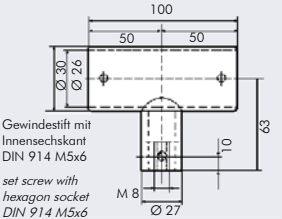

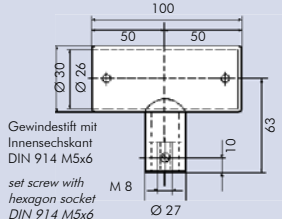

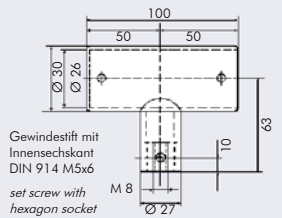

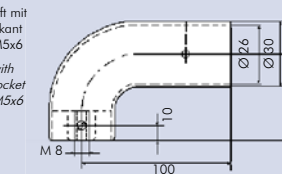

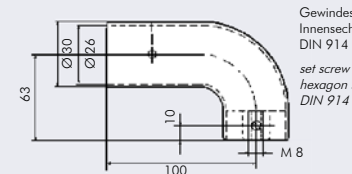

Einbaubeispiel SM-900
Example vor Installation SM-900

Alle Teile sind untereinander kombinier- und austauschbar (steckbar).
Die Gesamtlänge sowie die Anzahl der Mittelstützen richtet sich nach dem jeweiligen Bedarf.

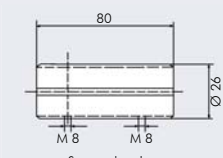

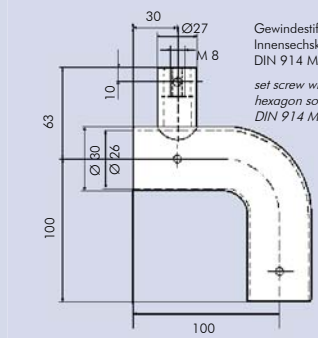

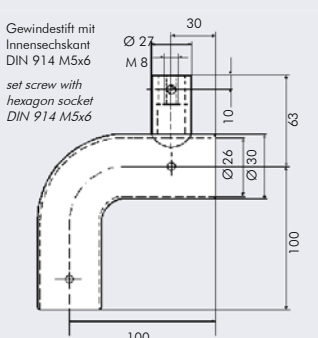
*All parts can be combined and exchanged with each other (combinable).
The total length as well as the number of the middle supports vary according to the individual need.*



EDELSTAHL-HANDLAUF SM-900 -steckbar-
STAINLESS STEEL HANDRAIL SM-900 -combinable-

Best.-Nr. Order-No.	Art.-Nr. Art.-No.	Benennung Specification		
900/1	1187	Handlauf-Rohr Ø 30 mm x 2 mm <i>handrail tube Ø 30 mm x 2 mm</i>		
900/2	1406	Mittelstütze Ø 30 mm mit Hülse <i>middle support Ø 30 mm with bushing</i>		
900/4	1407	Endstütze/rechts Ø 30 mm mit Hülse seitlich geschlossen <i>endsupport/right Ø 30 mm with bushing closed on one side</i>		
900/5	1408	Endstütze/links Ø 30 mm mit Hülse seitlich geschlossen <i>endsupport/left Ø 30 mm with bushing closed on one side</i>		
900/6	1409	Endstück Ø 30 mm gebogen/links mit Hülse <i>endsupport Ø 30 mm bend/left with bushing</i>		
900/7	1410	Endstück Ø 30 mm gebogen/rechts mit Hülse <i>endsupport Ø 30 mm bend/right with bushing</i>		

EDELSTAHL-HANDLAUF SM-900 -steckbar-
STAINLESS STEEL HANDRAIL SM-900 -combinable-

Best.-Nr. Order-No.	Art.-Nr. Art.-No.	Benennung Specification		
900/9	1411	Steckhülse/geschlitz <i>element to combine notched</i>	 <p>Spannschrauben draw spindles</p>	
900/10	1412	Hülsenbogen Ø 30 mm links mit Hülse <i>bushing bend Ø 30 mm left with bushing</i>	 <p>Gewindestift mit Innensechskant DIN 914 M5x6 <i>set screw with hexagon socket DIN 914 M5x6</i></p>	
100/11	1413	Hülsenbogen Ø 30 mm rechts mit Hülse <i>bushing bend Ø 30 mm right with bushing</i>	 <p>Gewindestift mit Innensechskant DIN 914 M5x6 <i>set screw with hexagon socket DIN 914 M5x6</i></p>	