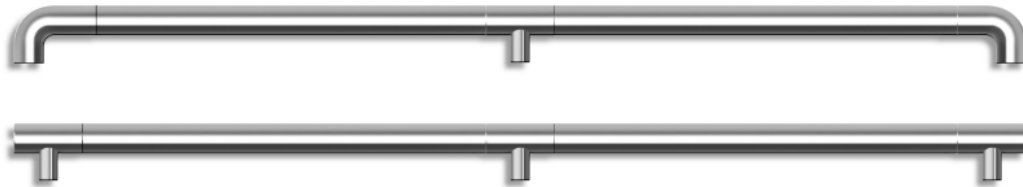


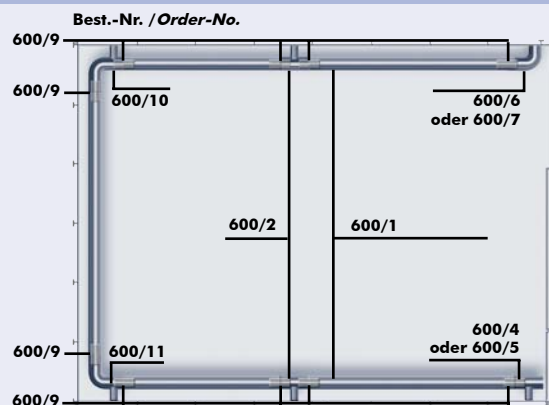
EDELSTAHL-HANDLAUF SM-600 -steckbar -
STAINLESS STEEL HANDRAIL SM-600 -combinable-


Typ / Type	SM-600 (Steckhülsen)	SM-600 (element to combine/notched)	
Werkstoff <i>Material</i>	1.4301 geschliffen	AISI 304 grinded	
Ausführung Finish	Edelstahl geschliffen, auf Wunsch Edelstahl poliert/Edelstahl poliert titanium-beschichtet oder hairline titanium-beschichtet.	<i>stainless steel satinated, at request stainless steel polished, stainless steel polished titanium- coated or hairline titanium coated.</i>	
Best.-Nr. Order-No.	Art.-Nr. Art-No.	Benennung	Specification
600/1	1079	Handlauf-Rohr $\varnothing 40$ mm x 2 mm	<i>handrail-tube $\varnothing 40$ mm x 2 mm</i>
600/2	1398	Mittelstütze $\varnothing 40$ mm	<i>middle support $\varnothing 40$ mm</i>
600/4	1399	Endstütze/links seitlich geschlossen $\varnothing 40$ mm	<i>end support/left closed on one side $\varnothing 40$ mm</i>
600/5	1400	Endstütze/rechts seitlich geschlossen $\varnothing 40$ mm	<i>end support/right closed on one side $\varnothing 40$ mm</i>
600/6	1401	Endstück gebogen/ links $\varnothing 40$ mm	<i>tail and bend/ left $\varnothing 40$ mm</i>
600/7	1402	Endstück gebogen/ rechts $\varnothing 40$ mm	<i>tail and bend/ right $\varnothing 40$ mm</i>
600/9	1297	Steckhülse/geschlitzt $\varnothing 36$ mm	<i>element to combine/ notched $\varnothing 36$ mm</i>
600/10	1404	Hülsenbogen/links $\varnothing 40$ mm	<i>bushing bend/$\varnothing 40$ mm</i>
600/11	1405	Hülsenbogen/rechts $\varnothing 40$ mm	<i>bushing bend/right $\varnothing 40$ mm</i>
100/12	1097	Flansch	<i>flange</i>
100/13	1298	Hülse	<i>bushing</i>
100/14	1290	Flansch-Abdeckung	<i>flange covering</i>
Preise / Prices	auf Anfrage	<i>on demand</i>	
Lieferzeit / Delivery time	aus freibleibendem Vorrat	<i>while stocks last</i>	

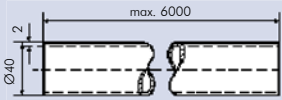

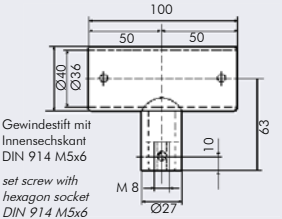

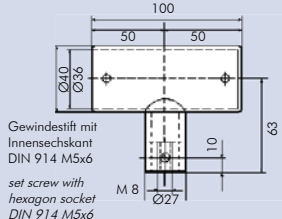

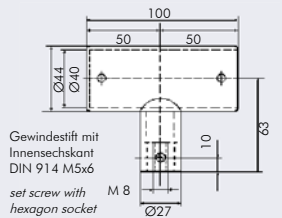

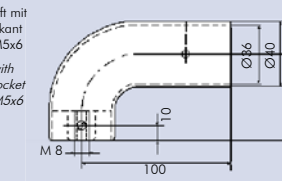

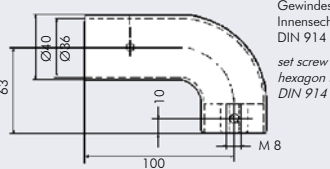

Einbaubeispiel SM-600
Example vor Installation SM-600

Alle Teile sind untereinander kombinier- und austauschbar (steckbar).
Die Gesamtlänge sowie die Anzahl der Mittelstützen richtet sich nach dem jeweiligen Bedarf.

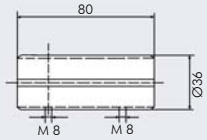

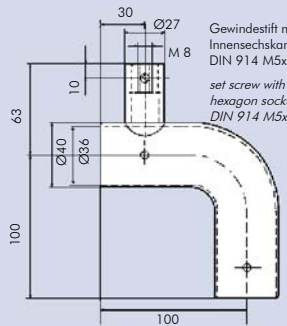

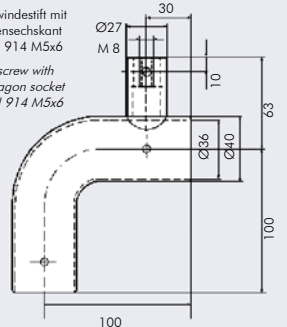
*All parts can be combined and exchanged with each other (combinable).
The total length as well as the number of the middle supports vary according to the individual need.*



EDELSTAHL-HANDLAUF SM-600 -steckbar -
STAINLESS STEEL HANDRAIL SM-600 -combinable-

Best.-Nr. Order-No.	Art.-Nr. Art.-No.	Benennung Specification		
600/1	1187	Handlauf-Rohr Ø40 mm x 2 mm <i>handrail tube Ø40 mm x 2 mm</i>		
600/2	1398	Mittelstütze Ø40 mm mit Hülse <i>middle support Ø40 mm with bushing</i>		
600/4	1399	Endstütze/rechts Ø 40 mm mit Hülse seitlich geschlossen <i>endsupport/right Ø40 mm with bushing closed on one side</i>		
600/5	1400	Endstütze/links Ø40 mm mit Hülse seitlich geschlossen <i>endsupport/left Ø40 mm with bushing closed on one side</i>		
600/6	1401	Endstück Ø40 mm gebogen/links mit Hülse <i>endsupport Ø40 mm bend/left with bushing</i>		
600/7	1402	Endstück Ø40 mm gebogen/rechts mit Hülse <i>endsupport Ø40 mm bend/right with bushing</i>		

EDELSTAHL-HANDLAUF SM-600 -steckbar -
STAINLESS STEEL HANDRAIL SM-600 -combinable-

Best.-Nr. Order-No.	Art.-Nr. Art.-No.	Benennung Specification		
600/9	1297	Steckhülse/geschlitz <i>element to combine notched</i>	 <p>Spanschrauben draw spindles</p>	
600/10	1404	Hülsebogen Ø40 mm links mit Hülse <i>bushing bend Ø40 mm left with bushing</i>	 <p>Gewindestift mit Innensechskant DIN 914 M5x6 <i>set screw with hexagon socket DIN 914 M5x6</i></p>	
100/11	1405	Hülsebogen Ø40 mm rechts mit Hülse <i>bushing bend Ø40 mm right with bushing</i>	 <p>Gewindestift mit Innensechskant DIN 914 M5x6 <i>set screw with hexagon socket DIN 914 M5x6</i></p>	