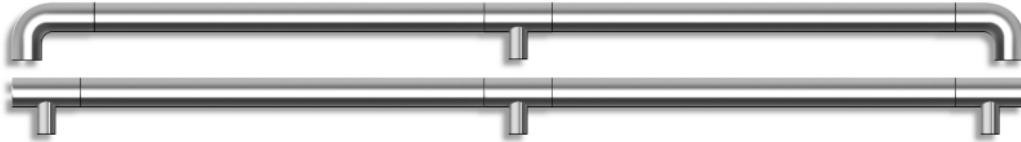


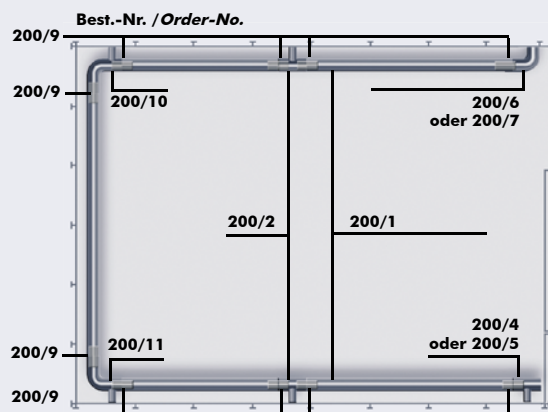
**EDELSTAHL-HANDLAUF SM-200** -steckbar-  
**STAINLESS STEEL HANDRAIL SM-200** -combinable-


<b>Typ / Type</b>		<b>SM-200</b> (Steckhülsen)	<b>SM-200</b> (element to combine/notched)
Werkstoff <i>Material</i>		<b>1.4301 geschliffen</b>	<b>AISI 304 satinated</b>
Ausführung <i>Finish</i>		Edelstahl geschliffen, auf Wunsch Edelstahl poliert/ Edelstahl poliert titanium-beschichtet oder hairline titanium-beschichtet.	stainless steel satinated, at request stainless steel polished, stainless steel polished titanium- coated or hairline titanium coated.
<b>Best.-Nr.</b> <b>Order-No.</b>	<b>Art.-Nr.</b> <b>Art.-No.</b>	<b>Benennung</b>	<b>Specification</b>
<b>200/1</b>	1102	Handlauf-Rohr $\varnothing$ 44 mm x 2 mm	handrail-tube $\varnothing$ 40 mm x 2 mm
<b>200/2</b>	1391	Mittelstütze $\varnothing$ 44 mm	middle support $\varnothing$ 44 mm
<b>200/4</b>	1392	Endstütze/rechts seitlich geschlossen $\varnothing$ 44 mm	end support/right closed on one side $\varnothing$ 44 mm
<b>200/5</b>	1393	Endstütze/links seitlich geschlossen $\varnothing$ 44 mm	end support/left closed on one side $\varnothing$ 44 mm
<b>200/6</b>	1394	Endstück gebogen/ links $\varnothing$ 44 mm	tail and bend/ left $\varnothing$ 44 mm
<b>200/7</b>	1395	Endstück gebogen/ rechts $\varnothing$ 44 mm	tail and bend/ right $\varnothing$ 44 mm
<b>200/9</b>	1099	Steckhülse/geschlitzt	element to combine/notched $\varnothing$ 40 mm
<b>200/10</b>	1396	Hülsenbogen/links $\varnothing$ 44 mm	bushing bend/left $\varnothing$ 44 mm
<b>200/11</b>	1397	Hülsenbogen/rechts $\varnothing$ 44 mm	bushing bend/right $\varnothing$ 44 mm
<b>100/12</b>	1097	Flansch	flange
<b>100/13</b>	1298	Hülse	bushing
<b>100/14</b>	1290	Flansch-Abdeckung	flange covering
Preise / <i>Prices</i>		auf Anfrage	on demand
Lieferzeit / <i>Delivery time</i>		aus freibleibendem Vorrat	while stocks last

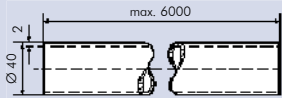

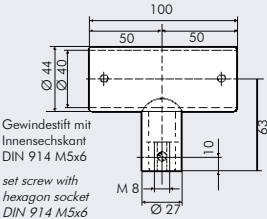

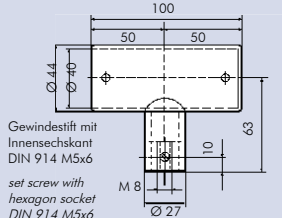

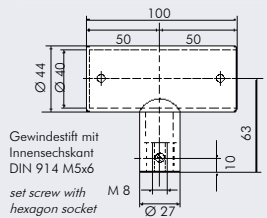

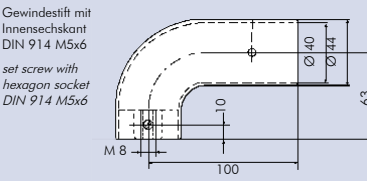

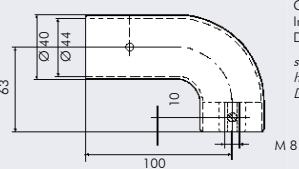

**Einbaubeispiel SM-200**  
**Example for Installation SM-200**

Alle Teile sind untereinander kombinier- und austauschbar (steckbar).  
Die Gesamtlänge sowie die Anzahl der Mittelstützen richtet sich nach dem jeweiligen Bedarf.

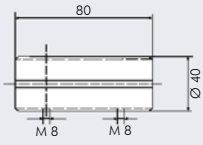

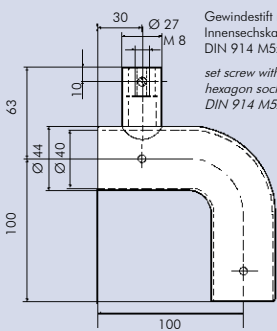

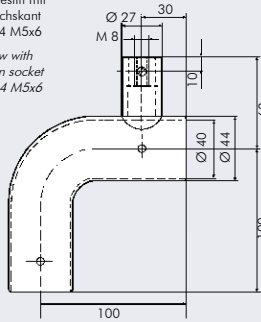
*All parts can be combined and exchanged with each other (combinable).  
The total length as well as the number of the middle supports vary according to the individual need.*



**EDELSTAHL-HANDLAUF SM-200** -steckbar-  
**STAINLESS STEEL HANDRAIL SM-200** -combinable-

Best.-Nr. Order-No.	Art.-Nr. Art.-No.	Benennung Specification		
200/1	1102	Handlauf-Rohr Ø 44 mm x 2 mm  <i>handrail tube Ø 44 mm x 2 mm</i>		
200/2	1391	Mittelstütze Ø 44mm mit Hülse  <i>middle support Ø 44 mm with bushing</i>		
200/4	1392	Endstütze/rechts Ø 44 mm mit Hülse seitlich geschlossen  <i>endsupport/right Ø 44 mm with bushing closed on one side</i>		
200/5	1393	Endstütze/links Ø 44 mm mit Hülse seitlich geschlossen  <i>endsupport/left Ø 44 mm with bushing closed on one side</i>		
200/6	1394	Endstück Ø 44 mm gebogen/links mit Hülse  <i>endsupport Ø 44 mm bend/left with bushing</i>		
200/7	1395	Endstück Ø 44 mm gebogen/rechts mit Hülse  <i>endsupport Ø 44 mm bend/right with bushing</i>		

**EDELSTAHL-HANDLAUF SM-200** -steckbar-  
**STAINLESS STEEL HANDRAIL SM-200** -combinable-

Best.-Nr. Order-No.	Art.-Nr. Art.-No.	Benennung Specification		
<b>200/9</b>	1099	Steckhülse/geschlitz  <i>element to combine notched</i>	 <p>Spannschrauben draw spindles</p>	
<b>100/10</b>	1094	Hülsebogen Ø 44 mm links mit Hülse  <i>bushing bend Ø 44 mm left with bushing</i>	 <p>Gewindestift mit Innensechskant DIN 914 M5x6  <i>set screw with hexagon socket DIN 914 M5x6</i></p>	
<b>100/11</b>	1095	Hülsebogen Ø 44 mm rechts mit Hülse  <i>bushing bend Ø 44 mm right with bushing</i>	 <p>Gewindestift mit Innensechskant DIN 914 M5x6  <i>set screw with hexagon socket DIN 914 M5x6</i></p>	