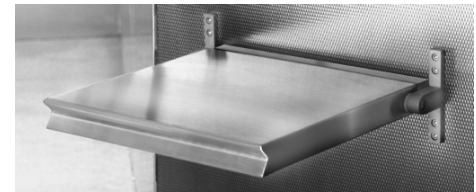
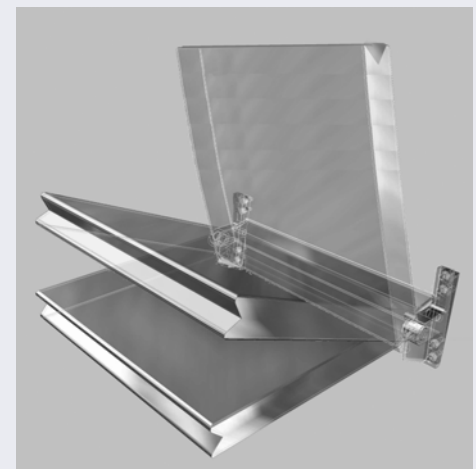
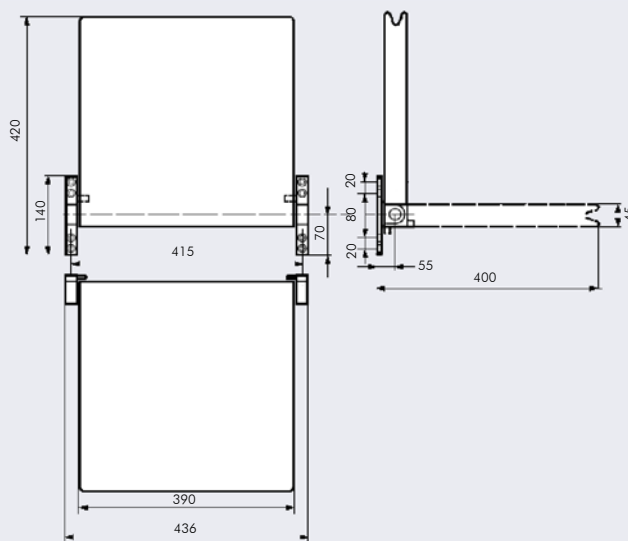


**EDELSTAHL-KLAPPSITZ SM 700**  
**STAINLESS STEEL DROP SEAT SM 700**



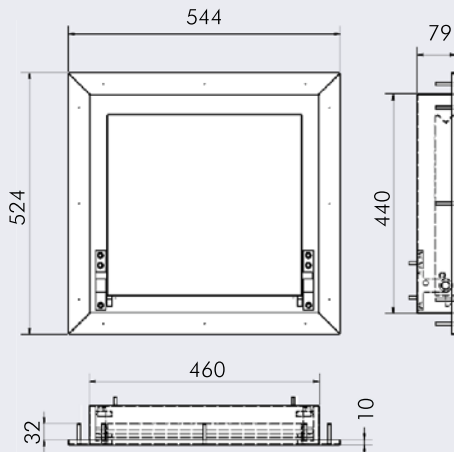
Typ / Type	SM-700	SM-700
Werkstoffe/ Material	<b>1.4301</b>	<b>AISI 304</b>
Oberfläche Surface	<b>geschliffen</b>	<b>satinated</b>
Einsatzgebiete Fields of usage	<p>Aufzugkabine mit Brandschutzvorschriften</p> <p>Der Edelstahl-Klappsitz ist zum Einbau in alle Aufzugskabinen geeignet. Insbesondere erfüllt er die Norm der Brandschutzvorschriften.</p> <p>Er ist mittels Zylinderschrauben auf einer Unterkonstruktion leicht zu montieren.</p> <p>Der Edelstahl-Klappsitz kann mit leichtem Druck in eine bequeme Sitzposition geklappt werden. Nach Gebrauch wird der Klappsitz über ein Federsystem in der senkrechten Ruhestellung fixiert.</p>	<p>Lift and elevator cabin with fire protection regulations.</p> <p>The stainless steel drop seat is suitable for installation into all lift and elevator cabins. It fulfills in particular the standards of fire protection regulations. It can easily be installed by means of cap screws on the wall of the elevator.</p> <p>The stainless steel drop seat can be tilted into a comfortable seat position by means of a slight pressure. After usage it can easily be fixed in a vertical resting position due to its spring system. A limitation prevents the seat from striking the wall of the elevator cabin.</p>
Preise / Prices	auf Anfrage	on demand
Lieferzeit / Delivery time	aus freibleibendem Vorrat	while stocks last



**VERSENKBARER EDELSTAHL-KLAPPSITZ SM 710**  
**STAINLESS STEEL INSERTABLE DROP SEAT SM 710**



Typ / Type	SM-710	SM-710
Werkstoffe/ Material	<b>1.4301</b>	<b>AISI 304</b>
Oberfläche Surface	<b>geschliffen</b>	<b>satinated</b>
Einsatzgebiete Fields of usage	<p>Aufzugskabine mit Brandschutzvorschriften.</p> <p>Der versenkbare Klappsitz zum Einbau in Aufzügen oder überall da, wo ein hervorstehendes Bauteil nicht möglich ist. Er erfüllt die Norm der Brandschutzvorschriften.</p> <p>Befestigung des Sitzes: Auf der Rückseite des Gehäuses sind 12 Gewindebolzen (M6x32 max.) angebracht, welche auf der Vorderseite nicht sichtbar sind. Eine rückseitige Montage muss möglich sein.</p> <p>Der Edelstahl-Klappsitz kann mit leichtem Druck in eine bequeme Sitzposition gebracht werden.</p> <p>Die Sitzfläche wird in der Ruhestellung durch Federkraft senkrecht gehalten.</p>	<p>Lift and elevator cabins with fire protection regulations.</p> <p>The insertable drop seat will be used in lift cars or wherever nothing can protrude.</p> <p>Fixing of the seat: At the back of the frame are fixed 12 threaded bolts (M6 x 32 max.). They are not visible from the front side. Fixing the frame is only possible from the outside of the lift car.</p> <p>The stainless steel drop seat can be tilted into a comfortable seat position by means of a slight pressure. After usage it can easily be fixed in a vertical resting position due to its spring system.</p> <p>A limitation prevents the seat from striking the wall of the elevator cabin.</p>
Preise / Prices	auf Anfrage	on demand
Lieferzeit / Delivery time	aus freibleibendem Vorrat	while stocks last

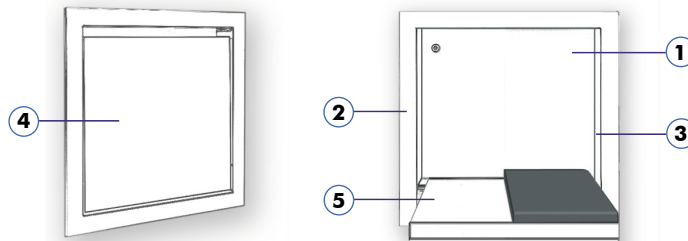


**EDELSTAHL-KLAPPSITZ SM-720 mit Polster**  
**STAINLESS STEEL INSERTED TIP UP SEAT**  
**SM-720 with cushion**

**EDELSTAHL-KLAPPSITZ SM-730**  
**STAINLESS STEEL INSERTED TIP UP SEAT**  
**SM-730**



Typ / Type	SM-720	SM-720
Werkstoff/Material	1.4301	1.4301
Polster/Cushion	Kunstleder, schwarz (Standard)	Imitation leather black (Standard)
Edelstahlausführungen Stainless steel finishes	Leder, Leinen, Karo, Raute, Austenit und SM-5WL, Edelstahl geschliffen, spiegel-poliert	Leather, Linen, Square, Rhomb, Austenit und SM-5WL, stainless steel satinated, stainless steel Mirror No. 8
Abmessungen / Dimension	526 x 523 x 83 mm	526 x 523 x 83 mm
Typ / Type	SM-730	SM-730
Werkstoff/Material	1.4301	1.4301
Edelstahlausführungen Stainless steel finishes	Leder, Leinen, Karo, Raute, Austenit und SM-5WL, Edelstahl geschliffen, spiegel-poliert	Leather, Linen, Square, Rhomb, Austenit und SM-5WL, stainless steel satinated, stainless steel Mirror No. 8
Abmessungen / Dimension	526 x 523 x 62 mm	526 x 523 x 62 mm
Preise / Prices	auf Anfrage	on request
Lieferzeit / Delivery time	auf Anfrage	on request



Ausführungen Versions	BASIS BASIS		EDITION EDITION		EXKLUSIV EXCLUSIVE	
	geschliffen / satinated		geschliffen / satinated		geschliffen / satinated	
	dessiniert / patterned		dessiniert / patterned		dessiniert / patterned	
	Spiegel / Mirror		Spiegel / Mirror		Spiegel / Mirror	
Rückwand Back wall (1)	●	●	●		●	●
Rahmen (2) / Rahmeninnenseite (3) und Vorderseite (4) des hochgeklappten Sitzes <i>Front of the frame (2) / Frame inside (3) and front of the turned up seat (4)</i>		●	●		●	●
Sitzgehäuse Seat (5)	●	●	●		●	●
Weitere Ausführungen auf Anfrage Other versions on request	BASIS Struktur BASIS Structure BASIS Spiegel BASIS mirror		EDITION geschliffen EDITION satinated		EXKLUSIV Struktur EXCLUSIVE structure EXKLUSIV Spiegel EXCLUSIVE Mirror	